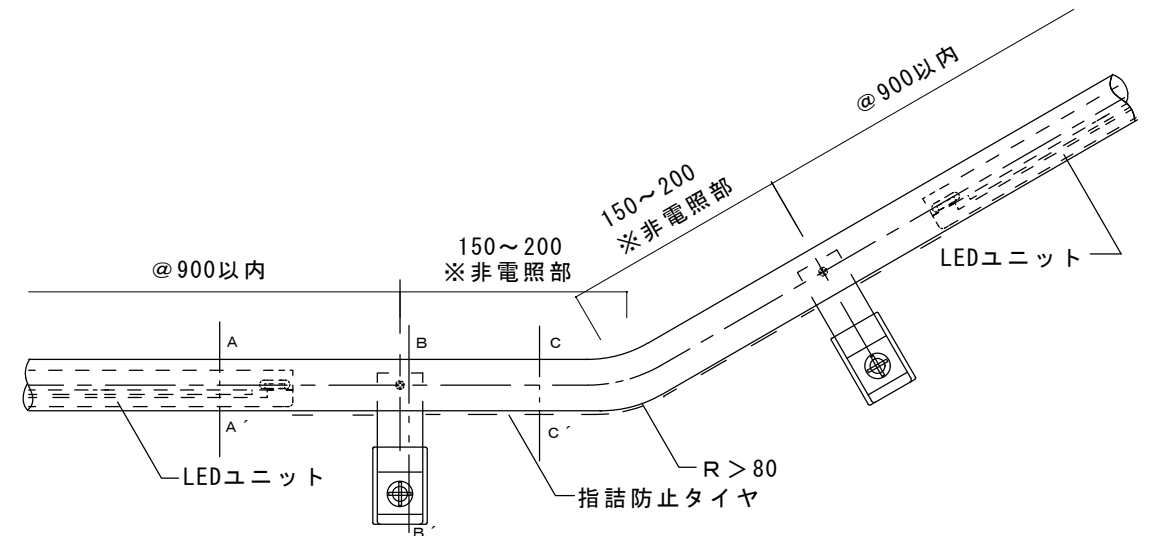
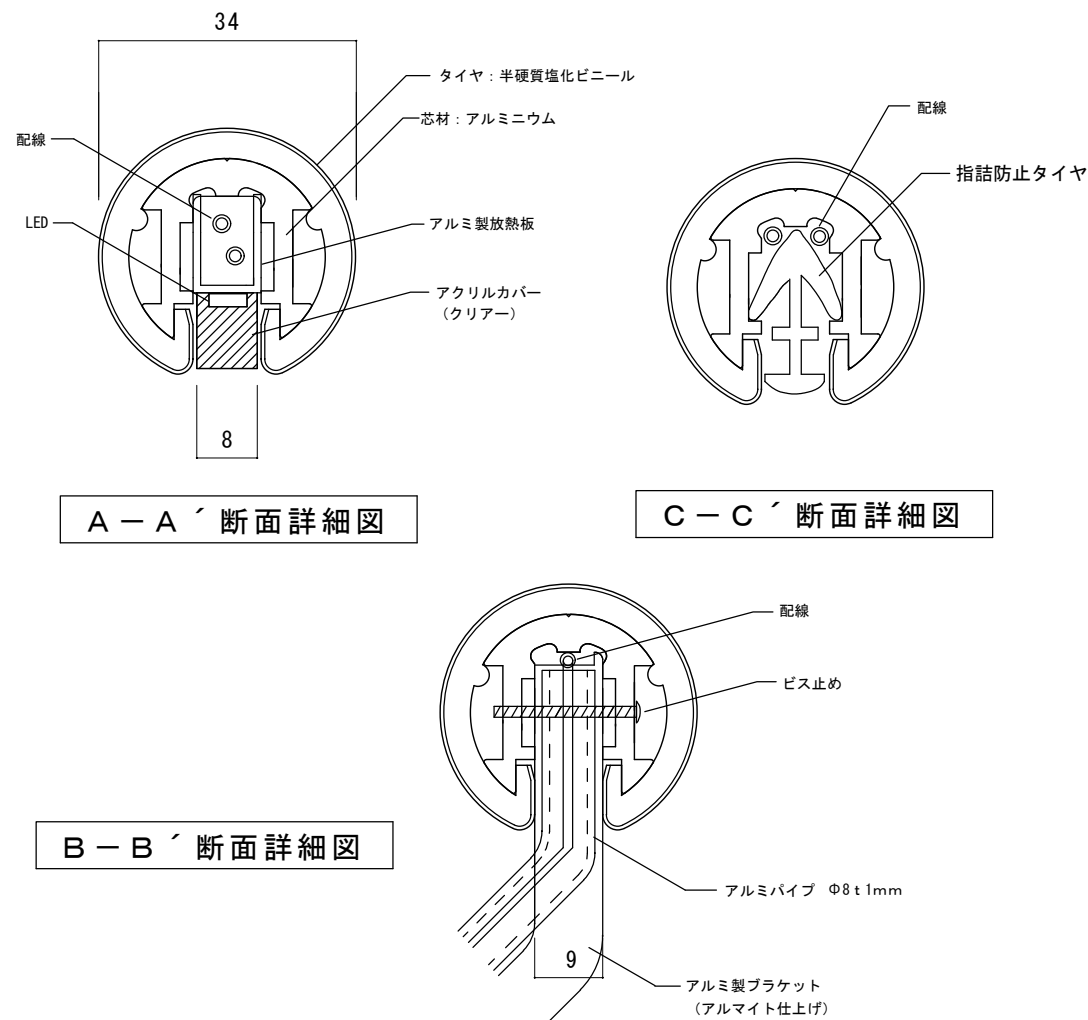
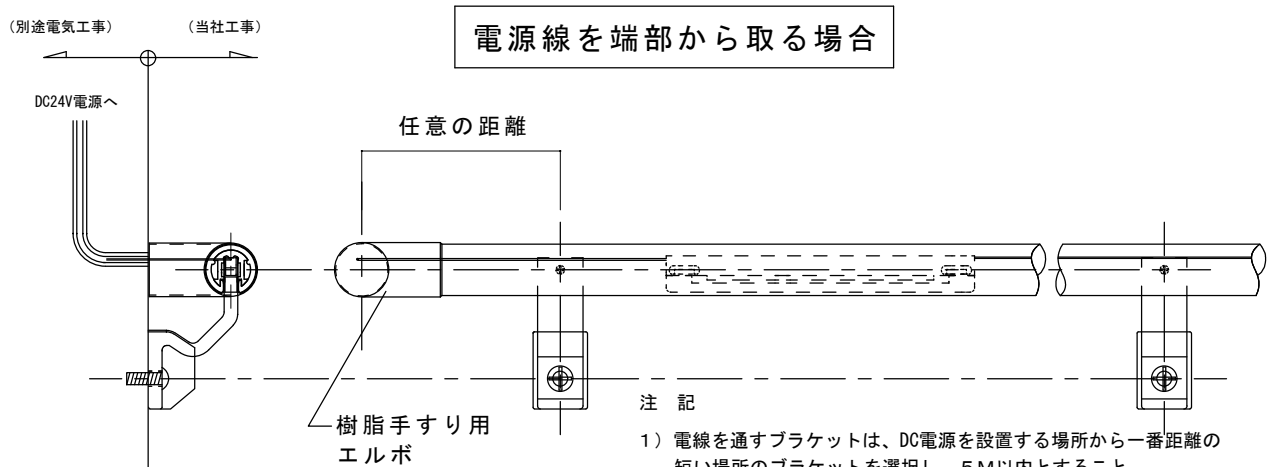
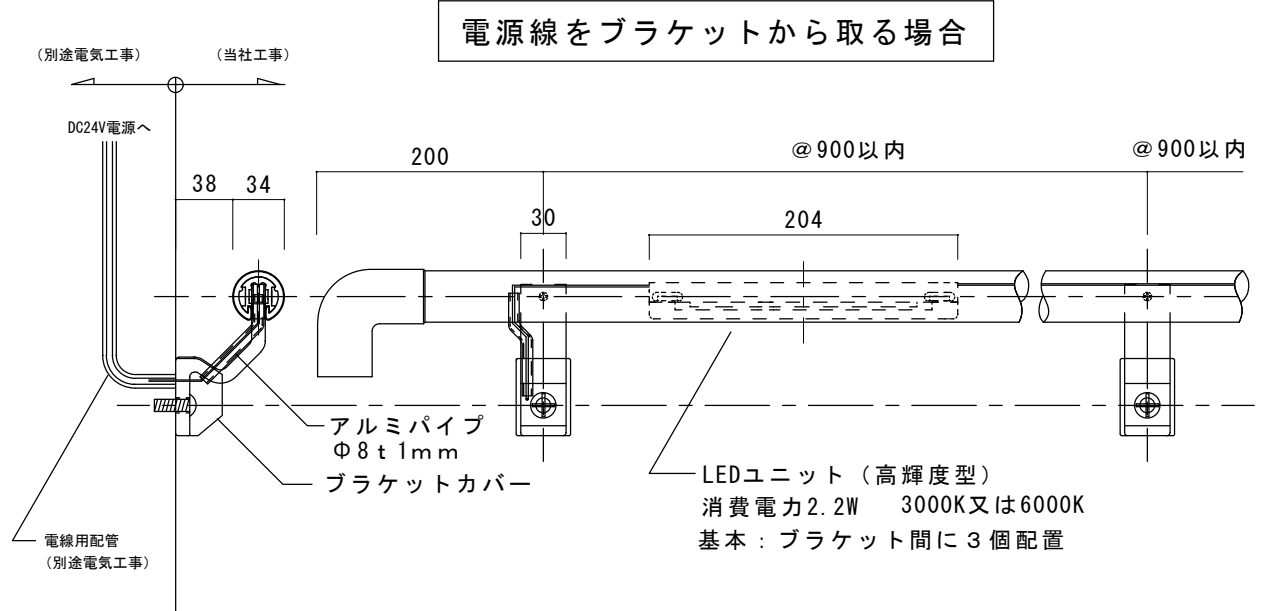


手すり部分断面詳細図



Φ壁付ブラケット・配線部納まり図



- 注記
- 1) 電線を通すブラケットは、DC電源を設置する場所から一番距離の短い場所のブラケットを選択し、5M以内とすること。
  - 2) 手すり全体の消費電力・手すり全体の長さから考慮し、適切な電源ブラケットを決定すること。
  - 3) DC電源の設置位置等は現場と協議して決定すること。
  - 4) ブラケット固定方法、ブラケットの位置等については現場と協議して決定すること。

品名: LED照明付手すり みちしるべ樹脂タイプ

型式: R-L  
レール: 芯材 アルミニウム  
タイヤ 半硬質塩化ビニール  
ブラケット: アルミ製 (アルマイト仕上げ)

仕様:

■レール

- アルミ+半硬質塩化ビニール Φ34
- 仕上げ: BL認定タイヤ色 7色 (ダークブラウン・ベージュ・グレー・アイボリー・ライトグレー・パールグレー・ライトブラウン)
- BIM規格タイヤ色 5色 (ブラック・オレンジレッド・モスグリーン・木目調ナチュラル・木目調ミディアム)

■ブラケット

- アルミニウム
- 仕上げ: アルマイト仕上げ

LEDユニット

- LEDユニット入力電圧: DC24V
- 消費電力: 約2.2W/1ユニット
- LEDチップの数: 18灯/1ユニット
- LED動作環境: -25°C~60°C
- LEDユニット本体材質: アルミ t 1mm
- LEDビーム角: 120°
- LEDユニット長さ: 204mm
- ユニット間隔: 柱900mm間に3個
- 光源色: 昼白色・電球色
- 使用環境: 屋内・屋外 (但し、常時水のかかる場所や水中では使用出来ません。)
- 保護カバー: アクリルクリアー

図面名称: 姿図・詳細図

尺度: 1/1 1/5 1/15  
作成日: 2018 11/20

サイズ: A 3  
File Name: R-34-壁付