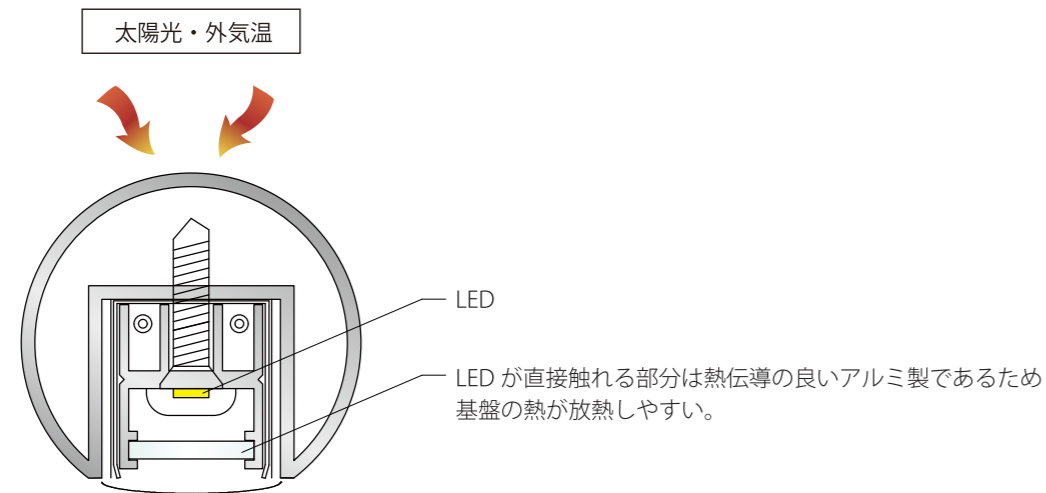


みちしるべの特徴

手すり内の温度変化に対応した空冷式の構造

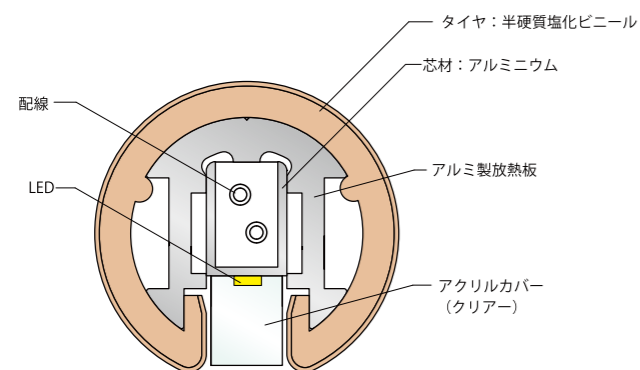
LEDの寿命は一般的に40000時間で光度が70%になるという表記が多いですが、あくまでも設計寿命であり製品を保証するものではありません。使用環境によるパッケージの劣化などによって、同じ仕様のLEDでも長く持つものや、光が弱くなるものも出て来ます。中でも特に熱による影響を受けやすいと言われております。弊社のみちしるべは、下図のようにバイクエンジンのフィンヒントに空気にあたる面積を増やす、放熱板を設計する事で、常に空気が循環し、LEDの劣化を抑える構造となっております。



照明部のLEDをカスタマイズしやすい手すり

アルミ製の放熱板の上にLEDを固定する構造になっておりますので、幅12mm以内のLEDであれば、どのようなLEDでも使用することが出来ます。標準仕様のLEDは決めておりますが、例えば色温度指定の現場など、様々な場面に対応することができます。

例：) 色温度 2700K・光が直接目に入らないように照明部を乳白色にした仕様



樹脂製の手摺にも対応いたします。



メンテナンスのしやすい手すり

照明部の保護カバーは衝撃に強いポリカーボネート製となっており、ビスを使用していませんのでいたづらをされにくい仕様となっております。万が一照明部に不具合が生じた場合にも、市販の器具を使ってカバーを簡単に外せるしくみとなっております。内部構造は一体型ではなく各パーツが分解できますので、LEDだけを取り替える事も可能です。また配線が並列配線となっているため、一部のLEDに不具合があっても全体が切れる事はありません。

※断線するなどして+が短絡した場合は全体が点灯しなくなりますので、短絡部分の電線を交換する必要があります。

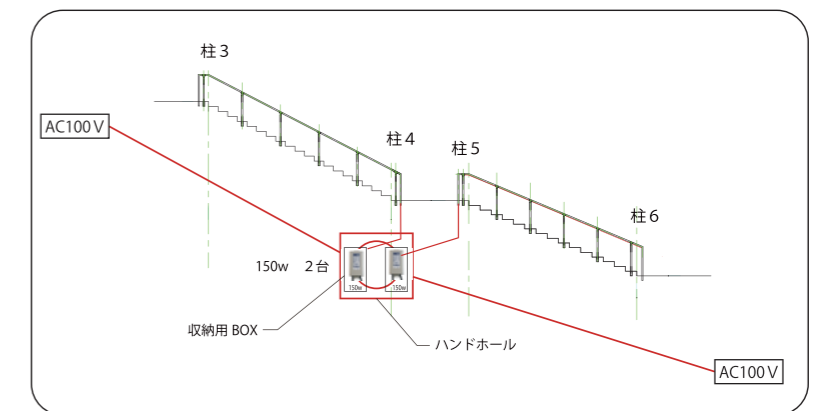
市販品のブラケットも使用可能

基本的にいずれかの柱から電源線を引き込む構造ですが、電源用のブラケット以外の支持部金物は、市販品ブラケットを使う事も出来ます。その際には自社オリジナルのアルミ製受け金具が必要となります。

現場に応じた最適なデザイン

どこの場所から電源を取るのが最適か？ DC電源の設置場所はどこがよいか？ どのくらいの明るさが必要か？ そういった細部から全体をデザインいたします。例えばDC電源の選択についても、使用率に余裕を持った台数でお見積りします。手すり以前にDC電源の方に寿命が来てしまうケースもあるからです。

例：) 柱4-5間にあるハンドホール内にDC電源収納を提案。DC電源を各手すりごとに個別にする事で電圧降下等のリスクを回避する提案をしました。



設計・製作・取付まで自社一括ですべて対応

金属材やLEDモジュール等は材料として仕入れますが、各部材の加工・組立・配線はすべて自社で行っています。製作には相応のお時間を頂きますが、設計・製作・取付までの流れの中で他社を介しませんので、迅速な対応をお約束いたします。

技術評価書『6』を取得

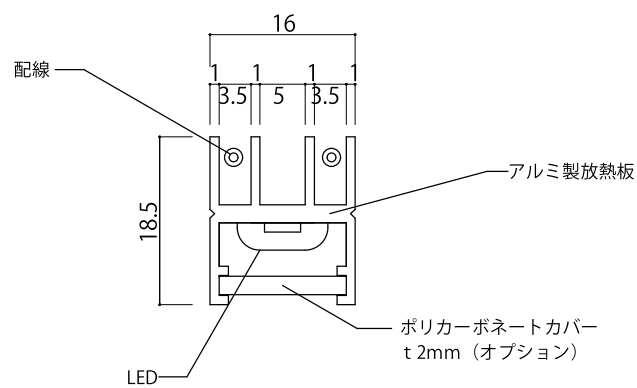
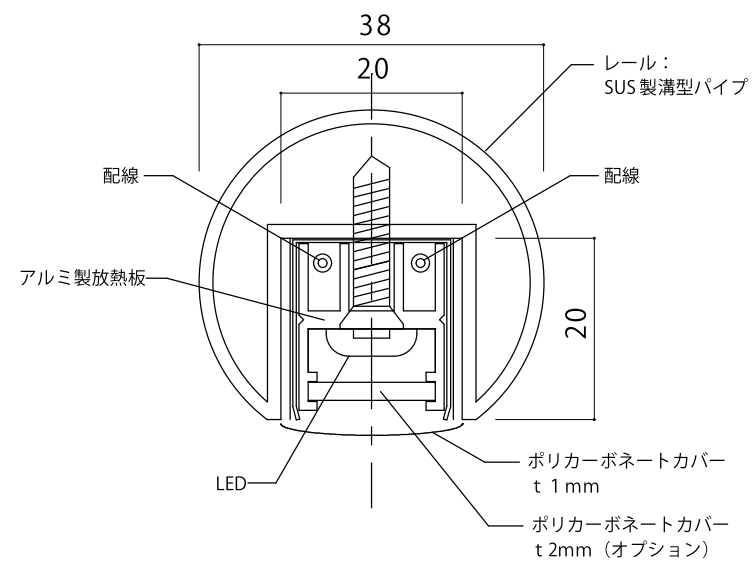
2016年2月、発光素子内蔵手すり(実用新案登録 第3167077号)においての技術評価書『6』を取得しました。等級6は最高評価であり、他に比べるものが無い構造の手すりという事ができます。

手すり形状

Φ38 ステンレス手すり

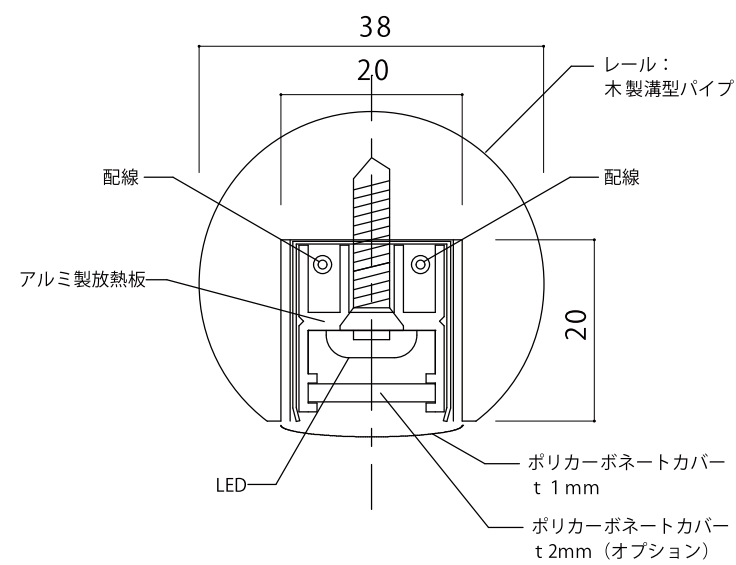
屋内

屋外

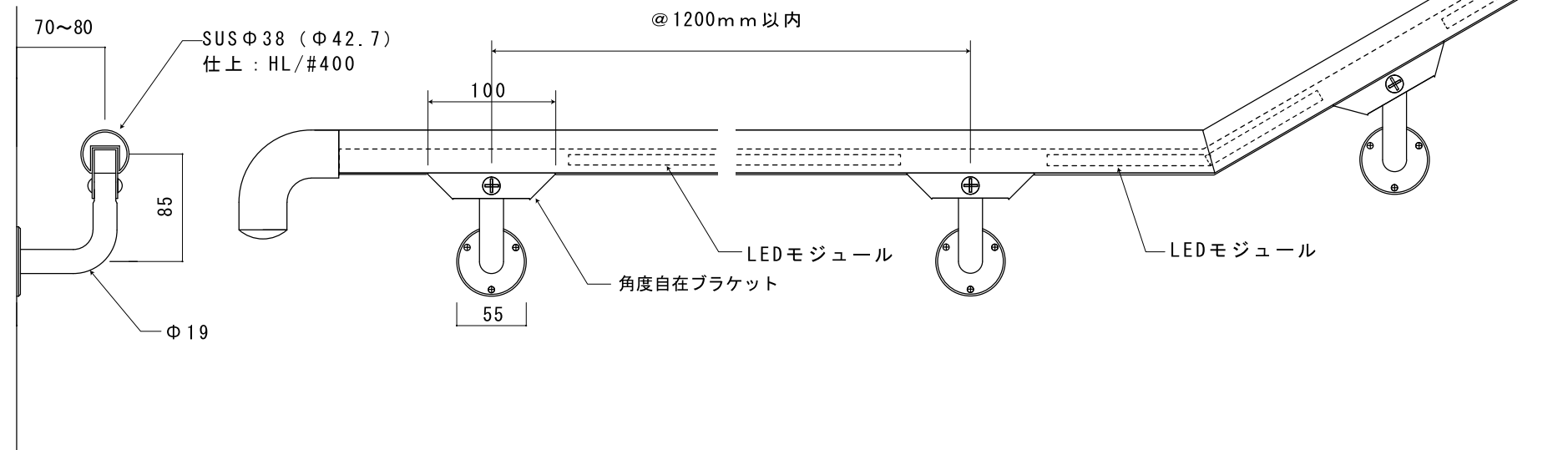


木製手すり

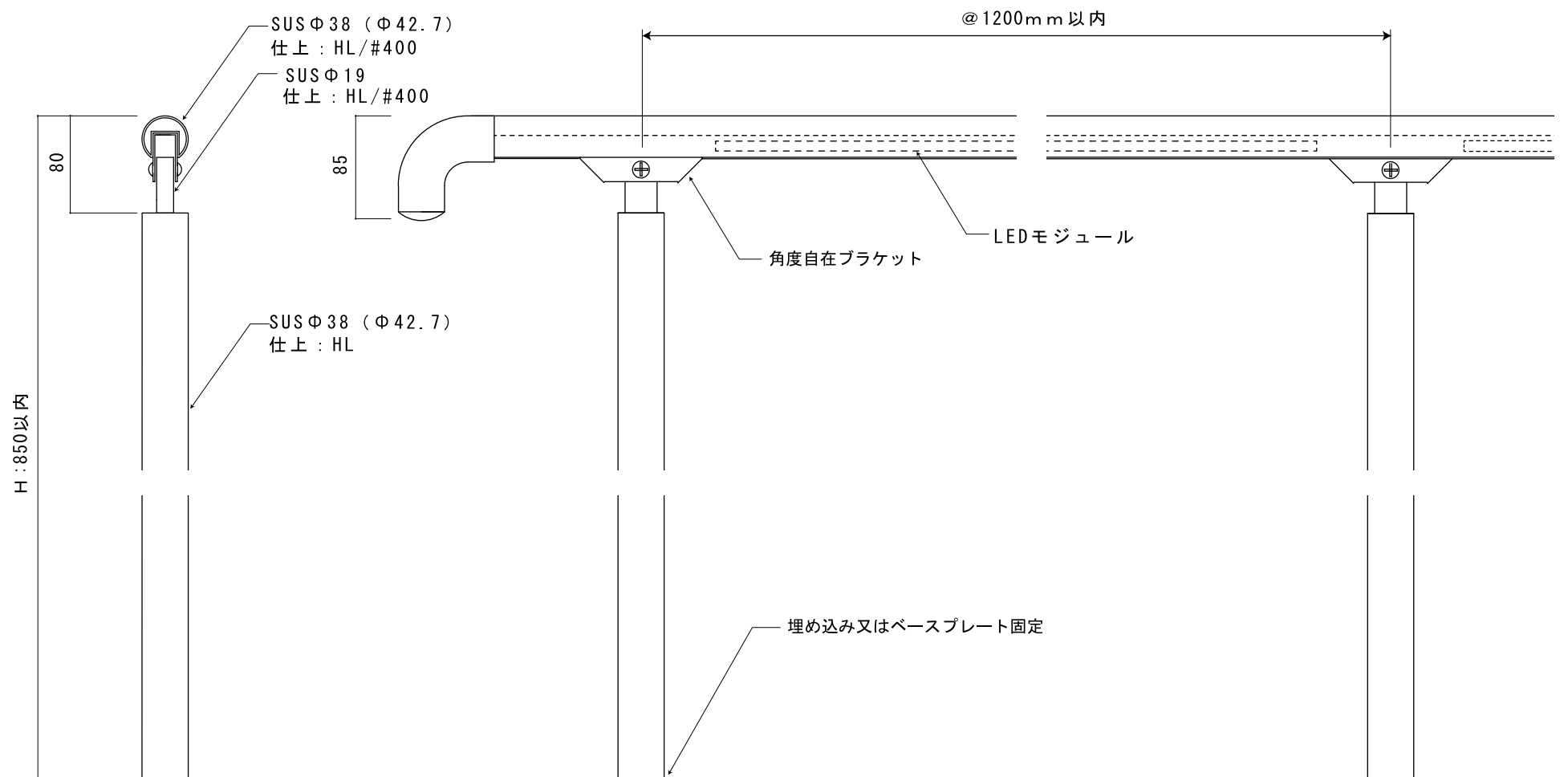
屋内



壁付型



自立型



※ステンレス手すりはΦ42.7mmも製作可能です。

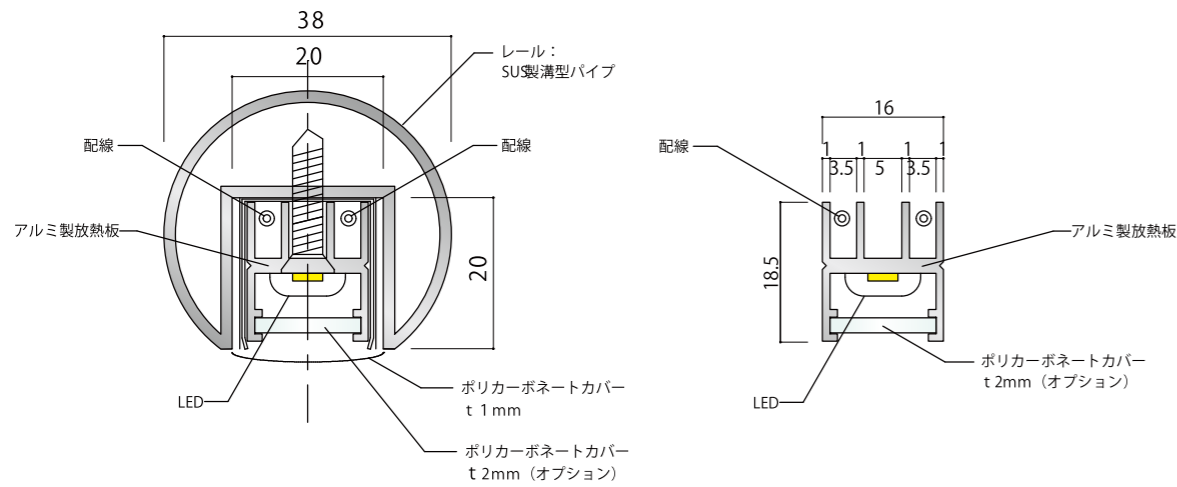
※木製手すりの形状は一例です。その他色々な種類が製作可能です。

※ポリカーボネートカバーは基本仕様は透明ですが、乳白色仕様も製作可能です。

※ブラケット部は図の他にも現場に合わせた様々な仕様変更が可能です。

※標準仕様のLEDモジュールは最低100mm～最大1200mmの間にて100mmピッチで設計でき、ブラケット間の長さに最適なLEDモジュールを仕込みます。ブラケット間の寸法によっては光の無い部分も生じてきますのでご了承下さい。

※標準仕様LEDは7.5W/mですが、15.0W/mの高輝度型も製作可能です。

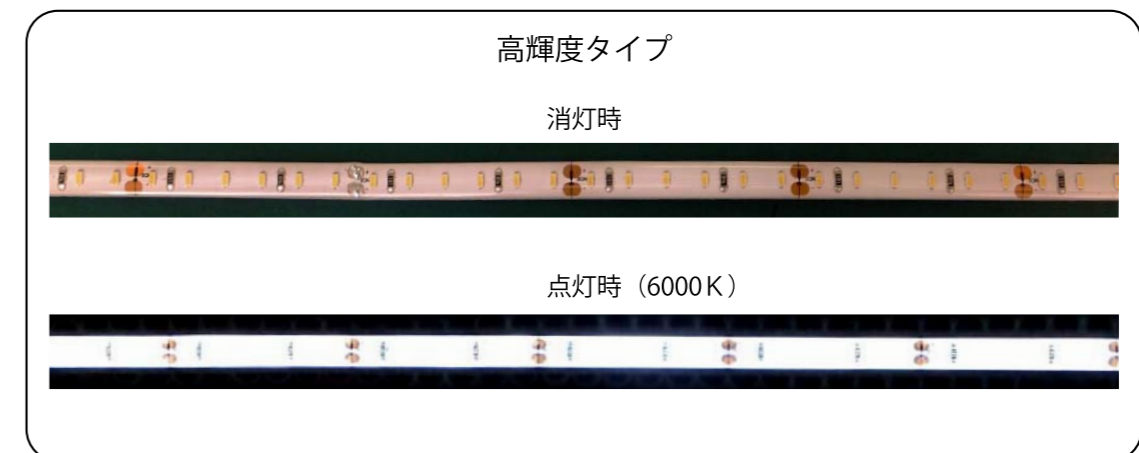
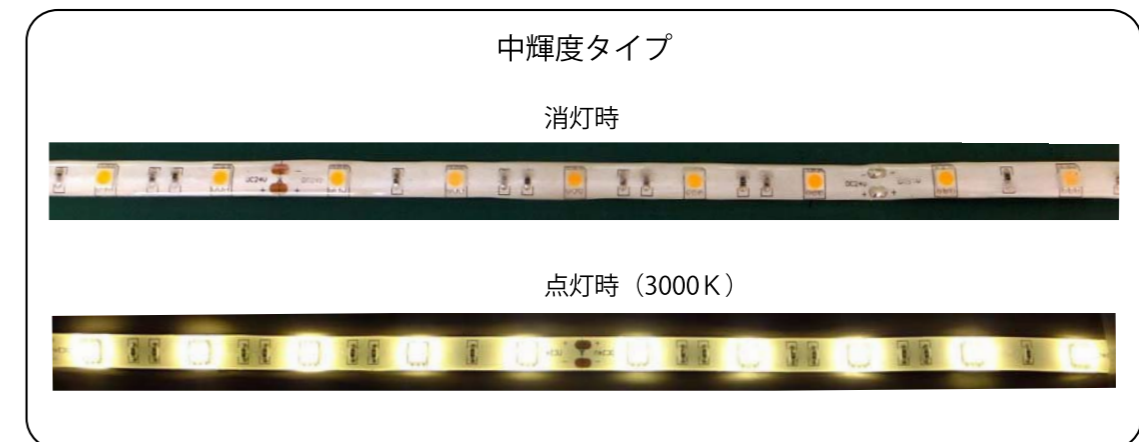


※LEDユニットは中輝度型で最短 100mm、高輝度型で最短 50mmです。ブラケット間の寸法によっては光の空きが出来る部分があります。

LEDユニット製品仕様

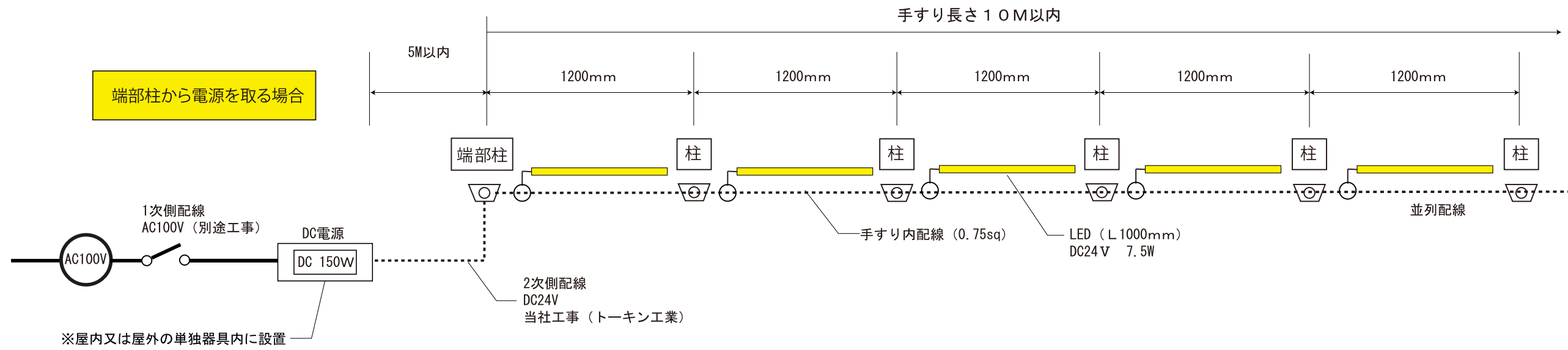
LED ユニット種類	中輝度タイプ	高輝度タイプ
LED ユニット入力電圧	DC24V	
LED ユニット本体材質	軟質アクリル樹脂	
LED ユニット長さ	最低100mm から 最大1000mm (100mm刻み)	最低50mm から 最大1000mm (50mm刻み)
LED チップ数	60 灯/m	120 灯/m
LED 動作環境	-25℃～60℃	
消費電力	7.5W /m	15.0W /m
使用環境	室内・屋外 ※1	
保護等級	IP64	

※1) 常時水のかかる場所や、水中では使用できません。



配線系統図 (例)

柱間1200mm・DC電源150W・消費電力7.5W/mのLEDモジュールを使用した場合



中間柱から電源を取る場合

※どの柱からも電源を取る事が出来ます

