

品名: LED照明付手すり みちしるベ  
ステンレスタイプ

型式: A-1  
レール: ステンレスΦ38溝付  
支柱: ステンレス丸パイプΦ38

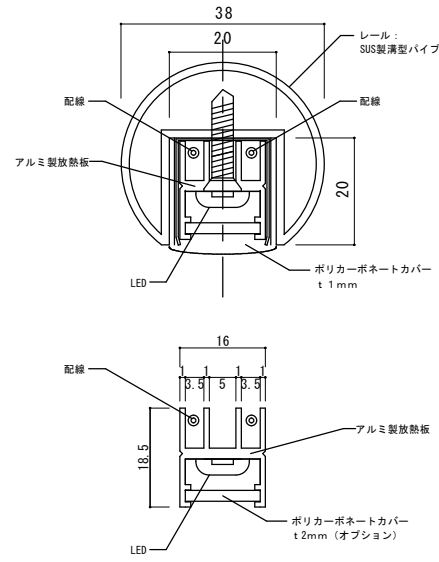
- 仕様:
- レール
- ステンレスSUS304 Φ38×20×20×1.5
  - 仕上げ: ヘアライン
- 支柱
- ステンレスSUS304 Φ38 t2
  - 仕上げ: ヘアライン
- ブラケット
- ステンレスSUS304 t1.5
  - 仕上げ: ヘアライン

- LEDユニット
- LEDユニット入力電圧: DC24V
  - 消費電力: 7.5W/M
  - LEDチップの数: 60灯/M
  - LED動作環境: -25°C~60°C
  - LEDユニット本体材質: アルミ t 1mm
  - LEDビーム角: 120°
  - LEDユニット長さ: 最短100mmから100mm刻みで1000mmまで
  - 光源色: 昼白色・電球色
  - 使用環境: 屋内・屋外  
(但し、常時水のかかる場所や水中では使用出来ません。)
  - 保護カバー: ポリカーボネート t 1mm  
クリアタイプ・乳白タイプ

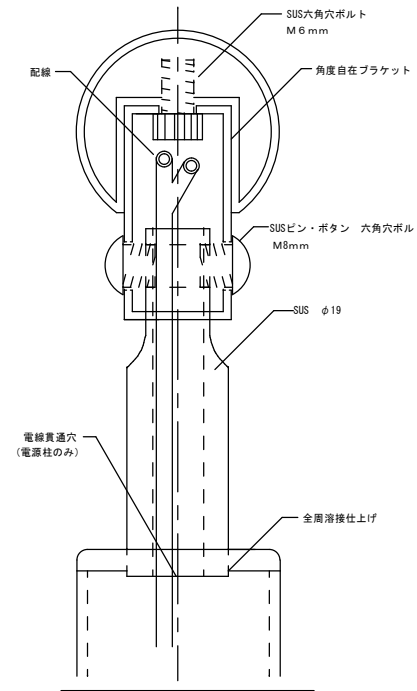
図面名称: 姿図・詳細図

尺度: 1/1 1/5 1/15 作成日: 2025 3/25

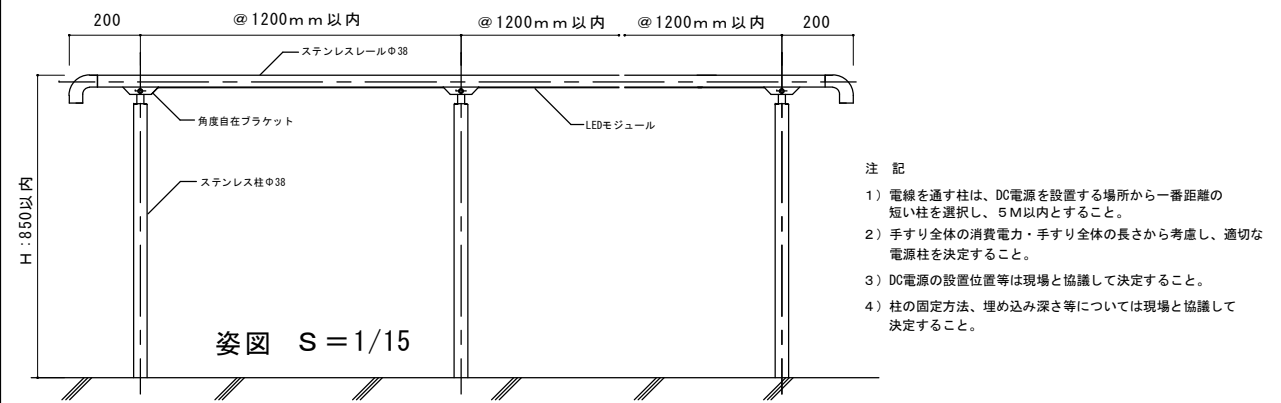
サイズ: A 3 File Name: A 1-38-支柱



A-A' 断面詳細図

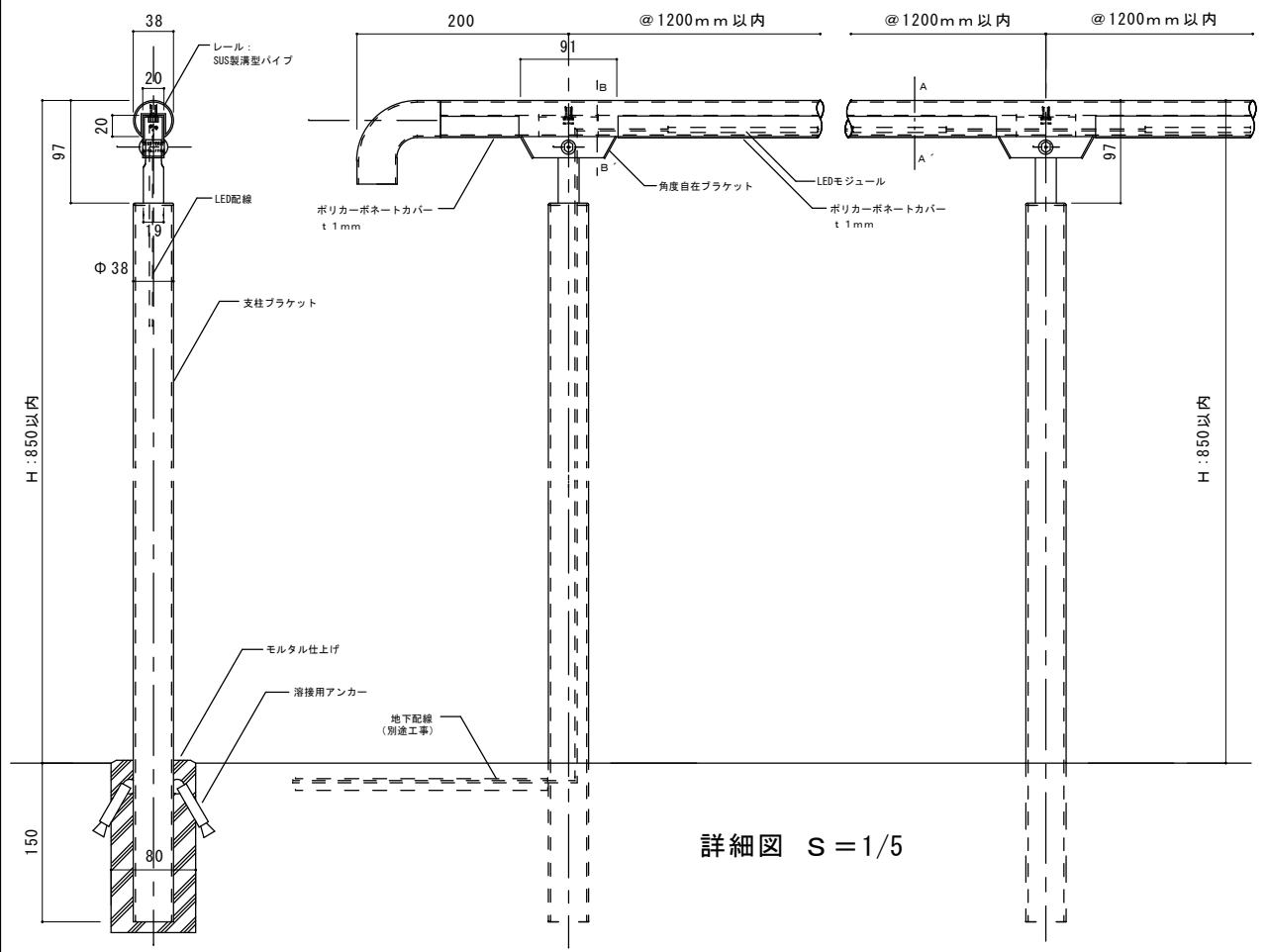


B-B' 断面詳細図



姿図 S=1/15

- 注記
- 1) 電線を通す柱は、DC電源を設置する場所から一番距離の短い柱を選択し、5M以内とすること。
  - 2) 手すり全体の消費電力・手すり全体の長さから考慮し、適切な電源柱を決定すること。
  - 3) DC電源の設置位置等は現場と協議して決定すること。
  - 4) 柱の固定方法、埋め込み深さ等については現場と協議して決定すること。



詳細図 S=1/5

品名: LED照明付手すり みちしるべ ステンレスタイプ

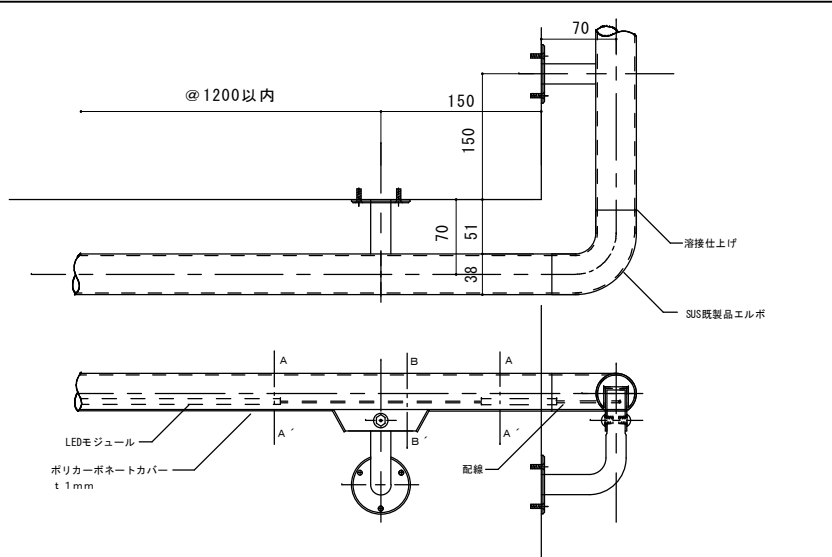
型式: A-1  
レール: ステンレスΦ38溝付  
ブラケット: ステンレス製(壁付)

- 仕様:
- レール
    - ステンレスSUS304 Φ38×20×1.5
    - 仕上げ: ヘアライン
  - 支柱
    - ステンレスSUS304 Φ38 t2
    - 仕上げ: ヘアライン
  - ブラケット
    - ステンレスSUS304 t1.5
    - 仕上げ: ヘアライン

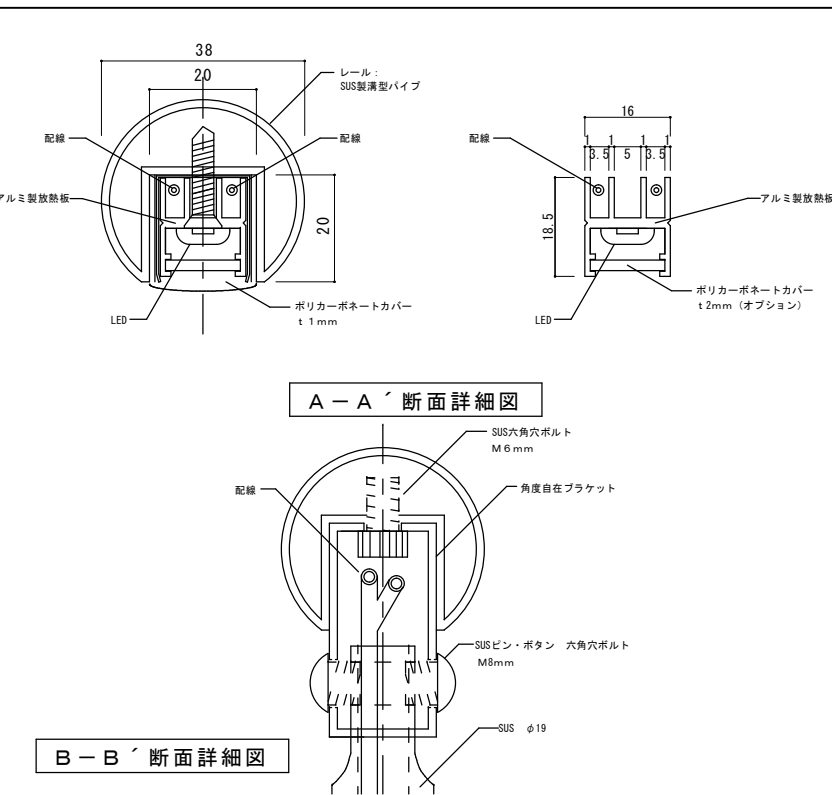
- LEDユニット
- LEDユニット入力電圧: DC24V
  - 消費電力: 7.5W/M
  - LEDチップの数: 60灯/M
  - LED動作環境: -25℃~60℃
  - LEDユニット本体材質: アルミ t1mm
  - LEDビーム角: 120°
  - LEDユニット長さ: 最短100mmから100mm刻みで1000mmまで
  - 光源色: 昼白色・電球色
  - 使用環境: 屋内・屋外  
(但し、常時水のかかる場所や水中では使用出来ません。)
  - 保護カバー: ポリカーボネート t1mm  
クリアタイプ・乳白タイプ

図面名称: <b>姿図・詳細図</b>	
尺 度: 1/1 1/5 1/15	作成日: 2025 3/26
サイズ: A 3	File Name: A1-38-壁付

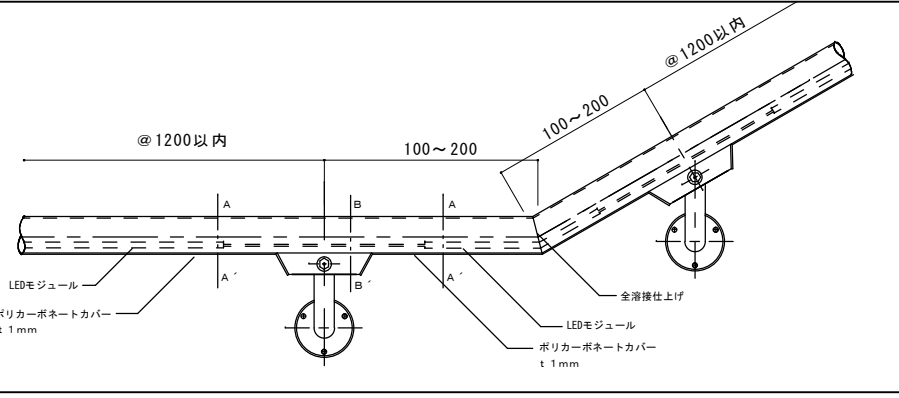
**出隅コーナー部詳細図 S=1/5**



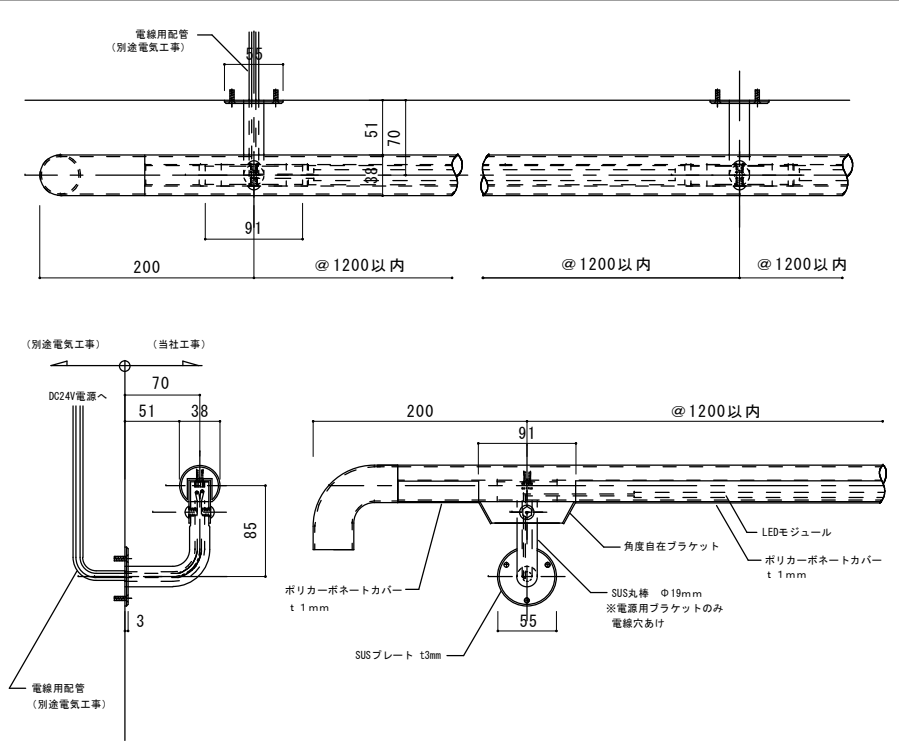
**手すり部分断面詳細図 S=1/1**



**勾配部詳細図 S=1/5**



**Φ38ステンレスレール・壁付ブラケット・配線部納まり図 S=1/5**



- 注 記
- 1) 電線を通すブラケットは、DC電源を設置する場所から一番距離の短い場所のブラケットを選択し、5M以内とすること。
  - 2) 手すり全体の消費電力・手すり全体の長さから考慮し、適切な電源ブラケットを決定すること。
  - 3) DC電源の設置位置等は現場と協議して決定すること。
  - 4) ブラケット固定方法、ブラケットの位置等については現場と協議して決定すること。